

Onafhankelijke sanitair-warmwatertoestellen

BP 150...500-2

L000570-A



**Installatie-,
gebruikers- en
servicehandleiding**

Inhoud

1	Veiligheidsvoorschriften	4
	1.1 Algemene veiligheidsinstructies	4
	1.2 Aanbevelingen	4
	1.3 Aansprakelijkheden	5
	1.3.1 Aansprakelijkheid fabrikant	5
	1.3.2 Aansprakelijkheid van de installateur	6
	1.3.3 Aansprakelijkheid gebruiker	6
2	Over deze handleiding	7
	2.1 Toegepaste symbolen	7
	2.1.1 In de handleiding gebruikte symbolen	7
	2.1.2 Op de apparatuur gebruikte symbolen	7
	2.2 Afkortingen	7
	2.3 Goedkeuringen	8
	2.3.1 Certificeringen	8
	2.3.2 Richtlijn 97/23/EG	8
3	Technische beschrijving	9
	3.1 Algemene beschrijving	9
	3.2 Technische gegevens	9
	3.2.1 Eigenschappen van het SWW-toestel	9
4	Installatie	11
	4.1 Installatievoorschriften	11
	4.2 Leveringsomvang	11
	4.2.1 Standaardlevering	11
	4.3 Montage mogelijkheden	12
	4.3.1 Typeplaat	12
	4.3.2 Plaatsen van het apparaat	12
	4.3.3 Belangrijkste afmetingen	12
	4.4 Plaatsing van het apparaat	14
	4.5 Waterpas stellen	14
	4.6 Plaatsing van de SWW-sensor	15
	4.7 Schema hydraulische installatie	15
	4.7.1 Legenda	15

	4.7.2	Voorbeeld met een condensatie wandgasketel	17
	4.7.3	Voorbeeld met een staande ketel	17
	4.7.4	Inlaat combinatie	18
	4.8	Wateraansluitingen	18
	4.8.1	Hydraulische aansluiting van de primaire kring (kring wisselaar)	18
	4.8.2	Aansluiting van de boiler op het sanitaire watercircuit (secundair circuit)	18
5		Inbedrijfstelling	21
	5.1	Functie antilegionella (Alleen voor type 500 L)	21
	5.2	Het apparaat inschakelen	21
	5.3	Kwaliteit van het sanitaire water	22
6		Controle en onderhoud	23
	6.1	Algemene instructies	23
	6.2	Veiligheidsgroep	23
	6.3	Reiniging van de bemanteling	23
	6.4	Controle van de magnesiumanode	23
	6.5	Ontkalking	24
	6.6	Demontage en montage van de inspectieluikjes	24
	6.6.1	Demontage van de inspectieluikjes	24
	6.6.2	Montage van de inspectieluiken	25
	6.7	Onderhoudsvoorschrift	27
7		Reserveonderdelen	28
	7.1	Algemeen	28
	7.2	Sanitair warmwaterboilers	29
8		Garanties	31
	8.1	Algemeen	31
	8.2	Garantievoorwaarden	31
9		Bijlage - Informatie betreffende de ecoconcept richtlijnen en de energie-etikettering	33

1 Veiligheidsvoorschriften

1.1 Algemene veiligheidsinstructies



GEVAAR

Dit apparaat kan worden gebruikt door kinderen van acht jaar en ouder en mensen met lichamelijke, gevoelsmatige of geestelijke beperkingen of met gebrek aan ervaring en kennis als ze begeleiding en instructie krijgen hoe het apparaat op een veilige manier te gebruiken en de eraan verbonden gevaren begrijpen. Kinderen mogen niet met het apparaat spelen. Zonder begeleiding mag schoonmaak en gebruikers onderhoud niet door kinderen worden gedaan.



OPGELET

- ▶ Om het gevaar van verbrandingen te beperken moet verplicht een thermostatische mengkraan op de vertrekleding van het sanitair warm water geplaatst worden.
- ▶ De thermostatische mengkraan moet maximaal op 60°C afgesteld zijn.

1.2 Aanbevelingen



OPGELET

Onderhoud het apparaat. Regelmatig onderhoud is onmisbaar voor een veilige en bedrijfszekere werking van het apparaat.



WAARSCHUWING

Alleen een erkend installateur mag werkzaamheden aan het apparaat en de installatie verrichten.

**WAARSCHUWING**

Verwarmingswater en drinkwater mogen nooit met elkaar in contact komen. Nauwkeuriger gezegd, het sanitaire water mag niet in de warmtewisselaars circuleren.

- ▶ Om van de garantie gebruik te kunnen maken, mag het apparaat op geen enkele wijze gewijzigd worden.
- ▶ Isoleer de leidingen om warmteverlies zo veel mogelijk te voorkomen.

Verwijder de kappen alleen voor onderhouds- en reparatiehandelingen en zet ze weer terug na deze onderhouds- en reparatiehandelingen.

Instructiestickers

Instructie- en waarschuwingstickers mogen nooit verwijderd of afgedekt worden en moeten gedurende de totale levensduur van de ketel leesbaar zijn. Vervang beschadigde of onleesbare instructie- en waarschuwingstickers onmiddellijk.

1.3 Aansprakelijkheden

1.3.1. Aansprakelijkheid fabrikant

Onze producten worden gemaakt volgens de verschillende van toepassing zijnde richtlijnen. Zij worden daarom geleverd met de **CE** markering en alle benodigde documenten.

Vanwege de permanente zorg voor de kwaliteit van onze producten, zoeken wij voortdurend naar manieren om deze te verbeteren. Daarom houden wij ons het recht voor de in dit document genoemde specificaties te wijzigen.

In de volgende gevallen zijn wij als fabrikant niet aansprakelijk:

- ▶ Het niet in acht nemen van de gebruiksinstructies van het apparaat.
- ▶ Achterstallig of onvoldoende onderhoud aan het apparaat.
- ▶ Het niet in acht nemen van de installatieinstructies van het apparaat.

1.3.2. Aansprakelijkheid van de installateur

De installateur is aansprakelijk voor de installatie en de eerste inbedrijfstelling van het apparaat. De installateur moet de volgende instructies in acht nemen:

- ▶ Lees de instructies van het apparaat in de meegeleverde handleidingen en neem deze in acht.
- ▶ Installeer overeenkomstig de geldende wetgeving en normen.
- ▶ Voer de eerste inbedrijfstelling en alle benodigde controles uit.
- ▶ Leg de installatie uit aan de gebruiker.
- ▶ Als onderhoud noodzakelijk is, waarschuw dan de gebruiker voor de controle- en onderhoudsplicht betreffende het apparaat.
- ▶ Overhandig alle handleidingen aan de gebruiker.

1.3.3. Aansprakelijkheid gebruiker

Om het optimaal functioneren van de installatie te garanderen, moet u de volgende instructies in acht nemen:

- ▶ Lees de instructies van het apparaat in de meegeleverde handleidingen en neem deze in acht.
- ▶ Vraag de hulp van een erkend installateur voor de installatie en de uitvoering van de eerste inbedrijfstelling.
- ▶ Vraag aan de installateur uitleg over uw installatie.
- ▶ Laat de benodigde inspecties en onderhoud uitvoeren door een erkend installateur.
- ▶ Bewaar de handleidingen in goede staat en in de buurt van het apparaat.

2 Over deze handleiding

2.1 Toegepaste symbolen

2.1.1. In de handleiding gebruikte symbolen

In deze handleiding worden verschillende gevarenniveaus gebruikt om aandacht op de bijzondere aanwijzingen te vestigen. Wij doen dit om de veiligheid van de gebruiker te verhogen, problemen te voorkomen en om de technische bedrijfszekerheid van het apparaat te waarborgen.

**GEVAAR**

Kans op gevaarlijke situaties resulterend in ernstig persoonlijk letsel.

**WAARSCHUWING**

Kans op gevaarlijke situaties resulterend in licht persoonlijk letsel.

**OPGELET**

Kans op materiële schade.



Let op, belangrijke informatie.



Verwijzing naar andere handleidingen of pagina's in deze handleiding.

2.1.2. Op de apparatuur gebruikte symbolen



Lees voor het installeren en in bedrijf nemen van het apparaat de meegeleverde handleidingen aandachtig door.



Breng de versleten producten naar een hiervoor bestemd inzamel- en recyclingpunt.

2.2 Afkortingen

► **SWW**: Sanitair warm water

2.3 Goedkeuringen

2.3.1. Certificeringen

Dit product voldoet aan de eisen van de volgende Europese richtlijnen en normen:

- ▶ 2006/95/EG Richtlijn Laagspanning.
Overeenkomstige norm: EN 60.335.1.
Overeenkomstige norm: EN 60.335.2.21.
- ▶ 2004/108/EG Richtlijn Elektromagnetische Compatibiliteit.
Betreffende normen: EN 50.081.1, EN 50.082.1, EN 55.014

2.3.2. Richtlijn 97/23/EG

Dit product voldoet aan de ontwerp- en fabricage-eisen van de Europese richtlijn 97/23/EG, artikel 3, paragraaf 3 inzake de druktoestellen.

3 Technische beschrijving

3.1 Algemene beschrijving

BP 150...500-2 zijn autonoom werkende sanitair warmwatertoestellen met een hoog rendement.

De warmwaterbereiders BP 150...500-2 kunnen worden aangesloten op centrale verwarmingsketels die tevens het warmwater bereiden.

Voornaamste componenten:

- ▶ De tank van hoogwaardig staal is aan de binnenzijde bekleed met een laag op 850°C verglaasd email met een kwaliteit voor levensmiddelen die de tank tegen corrosie beschermt.
- ▶ De in de kuip gelaste warmtewisselaar is van gladde buizen gemaakt, waarvan het buitenoppervlak, dat in contact komt met het sanitaire water, geëmailleerd is.
- ▶ Het apparaat wordt geïsoleerd door PUR-schuim, waardoor warmteverlies zoveel mogelijk vermeden wordt.
- ▶ Om het recyclen van de materialen te voorkomen, kan de isolatie eenvoudig van de kuip losgehaald worden.
- ▶ De buitenmantel is van ABS.
- ▶ De tanken worden door één of meerdere magnesiumanodes tegen corrosie beschermd.

3.2 Technische gegevens

3.2.1. Eigenschappen van het SWW-toestel

		BP 150-2	BP 200-2	BP 300-2	BP 400-2	BP 500-2
Primaire circuit (Wisselaar)						
Maximale werktemperatuur	°C	110	110	110	110	110
Maximale werkdruk	Mpa (bar)	1 (10)	1 (10)	1 (10)	1 (10)	1 (10)
Volume van de wisselaar	liters	5.6	8.1	11.4	14.8	20.8
Wisselaarsoppervlak	m ²	0.84	1.20	1.70	2.20	3.10
Waterzijdge weerstand bij 3 m ³ /h	kPa	12	14	17	20	26
Secondaire circuit (sanitair water)						
Maximale werktemperatuur	°C	95	95	95	95	95
Maximale werkdruk	Mpa (bar)	1 (10)	1 (10)	1 (10)	1 (10)	1 (10)
Watervolume	liters	145	195	290	385	485
Gewicht						
Gewicht in werking	kg	68	85	110	146	173
(1) Primaire temperatuur: 80 °C - Ingang sanitair koud water: 10 °C - Uitgang sanitair warm water: 45 °C - Primair debiet: 3 m ³ /h						
(2) Primaire temperatuur: 80 °C - Ingang sanitair koud water: 10 °C - Uitgang sanitair warm water: 40 °C - Voorraad sanitair warmwater: 60 °C						
(3) Voldoet aan de eisen van de norm EN 12977-1						

		BP 150-2	BP 200-2	BP 300-2	BP 400-2	BP 500-2
Bereiders voor warm sanitair water	kg	56	73.5	98.15	133.3	160.2
Prestaties horend bij het type verwarmingsketel						
Opgenomen vermogen ⁽¹⁾	kW	29	39	54	68	86
Debiet per uur (Sanitair warm water , $\Delta T = 35\text{ }^{\circ}\text{C}$) (1)	liter/u	710	960	1330	1670	2110
Aftapcapaciteit ($\Delta T = 30\text{ }^{\circ}\text{C}$) (10 minuten) ⁽²⁾	liter/10 min	250	340	520	670	800
Stilstandsverlies ($\Delta T=45\text{K}$) ⁽³⁾	kWh/24h	1.10	1.30	1.60	2.00	2.20
Prestatie N_L		2.5	4.7	11	16	20
(1) Primaire temperatuur: 80 °C - Ingang sanitair koud water: 10 °C - Uitgang sanitair warm water: 45 °C - Primair debiet: 3 m ³ /h (2) Primaire temperatuur: 80 °C - Ingang sanitair koud water: 10 °C - Uitgang sanitair warm water: 40 °C - Voorraad sanitair warmwater: 60 °C (3) Voldoet aan de eisen van de norm EN 12977-1						

4 Installatie

4.1 Installatievoorschriften



OPGELET

De installatie van het apparaat moet door een erkend installateur worden uitgevoerd volgens de plaatselijke en nationale geldende regelgeving.



GEVAAR

Grenstemperatuur op de aftappunten: de maximale temperatuur van het sanitair warm water op de aftappunten valt onder de bijzondere regelgevingen van de verschillende landen van verkoop ter bescherming van de consument. Deze bijzondere regelgevingen moeten tijdens de installatie in acht genomen worden

4.2 Leveringsomvang

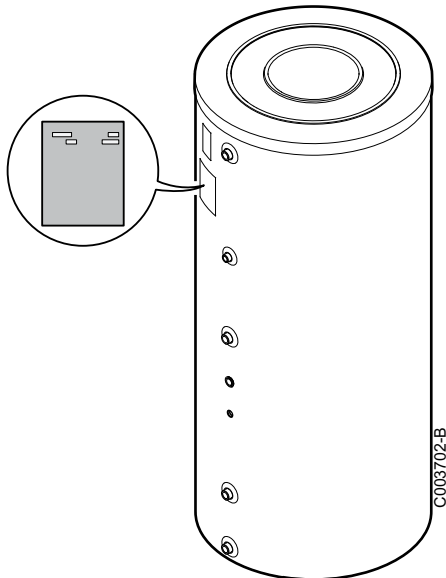
4.2.1. Standaardlevering

De levering omvat:

- ▶ De warmwaterboilers.
- ▶ Een installatie-, gebruiks- en onderhoudshandleiding.

4.3 Montage mogelijkheden

4.3.1. Typeplaat



Het kenplaatje op de boiler geeft belangrijke informatie over het apparaat: serienummer, model, enz.



OPGELET

Het typeplaatje moet altijd toegankelijk zijn.

4.3.2. Plaatsen van het apparaat



OPGELET

Plaats het apparaat in een vorstvrije ruimte.

- ▶ Plaats het apparaat zo dicht mogelijk bij de aftappunten, om energieverlies via de leidingen zo laag mogelijk te houden.
- ▶ Plaats het apparaat op een voetstuk om het reinigen van de ruimte te vereenvoudigen.
- ▶ Installeer het apparaat op een stevige, stabiele structuur die zijn gewicht dragen kan.

4.3.3. Belangrijkste afmetingen

■ Legenda van de schema's

- ① Warmwateraanvoer G1"
- ② Recirculatie G $\frac{3}{4}$ "
- ③ Ingang warmtewisselaar G1"
- ④ Uitgang warmtewisselaar G1"
- ⑤ Ingang sanitair koud water + Aftapopening G1"
- ⑥ Anode

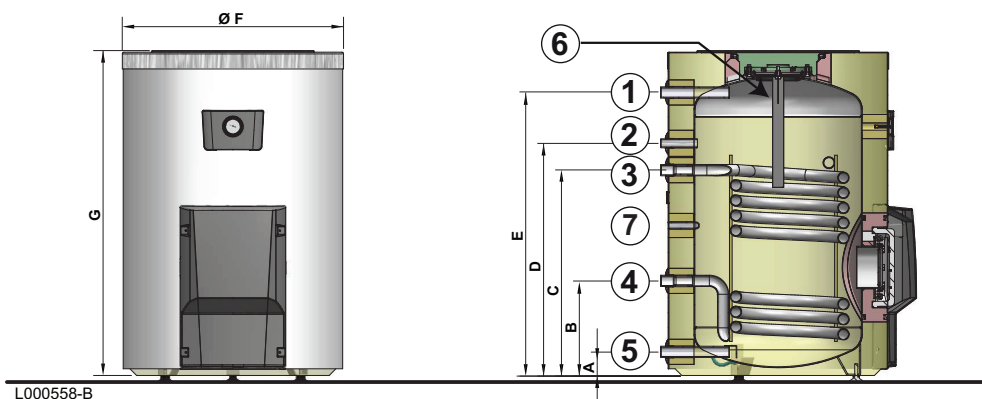
⑦ Dompelbuis voor SWW-voeler



G : Cilindervormige, uitwendige schroefdraad, dichting d.m.v. een afdichtring

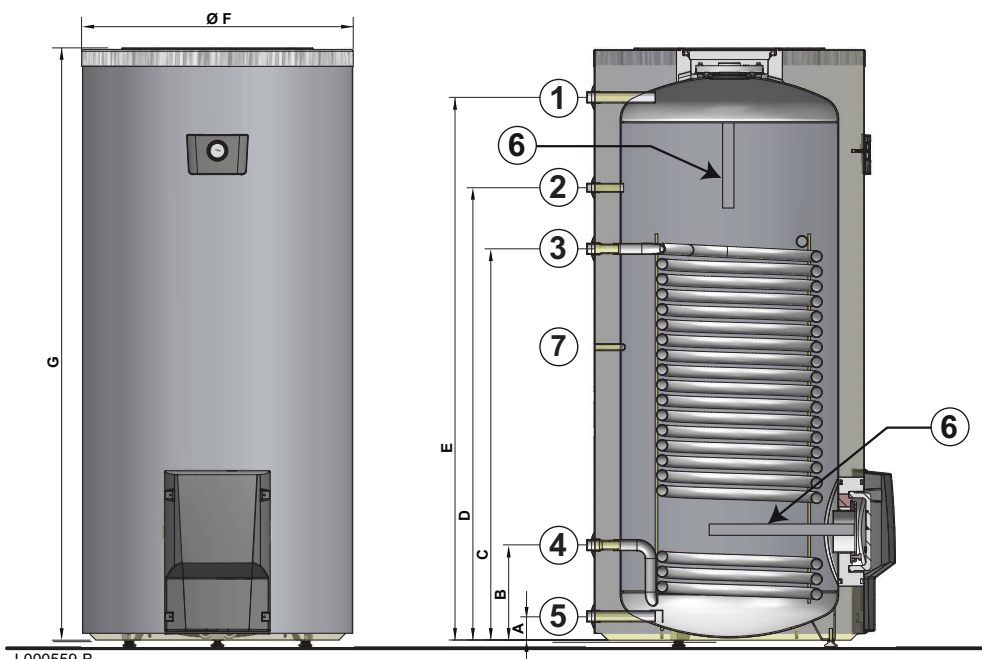
	BP 150-2	BP 200-2	BP 300-2	BP 400-2	BP 500-2
A	70	70	70	66	71
B	282	282	282	282	283
C	612	747	972	972	1152
D	692	910	1262	1220	1348
E	844	1114	1634	1509	1618
F(Ø)	655	655	655	755	805
G	964	1234	1754	1642	1760

■ BP 150-2



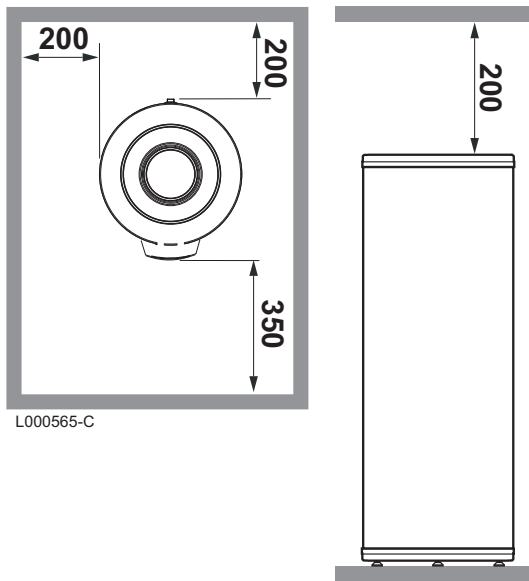
L000558-B

■ BP 200-2 - BP 300-2 - BP 400-2 - BP 500-2



L000559-B

4.4 Plaatsing van het apparaat



OPGELET

- ▶ Zorg voor 2 personen.
- ▶ Hanteer het apparaat met handschoenen.



OPGELET

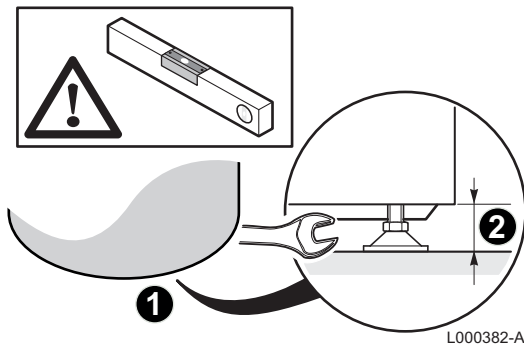
Zorg voor 500 mm vrije ruimte bij de plaatsen van de anodes om er goed bij te kunnen komen.

1. Verwijder de verpakking van het warmwatertoestel terwijl dit op de transportpallet blijft staan.
2. Verwijder de bescherming.
3. Verwijder de 3 schroeven waarmee het warmwatertoestel op de pallet is bevestigd.
4. Til het warmwatertoestel op en zet het op zijn plaats met inachtneming van de op het schema vermelde afstanden.

4.5 Waterpas stellen

De warmwaterboiler wordt waterpas opgesteld met behulp van de 3 regelbare pootjes (die u in het zakje met de handleiding aantreft) en die u in de bodem van de boiler schroeft.

1. De 3 afstelbare poten op de bodem van het reservoir vastdraaien.
2. Zet het apparaat waterpas met behulp van de verstelbare voeten.



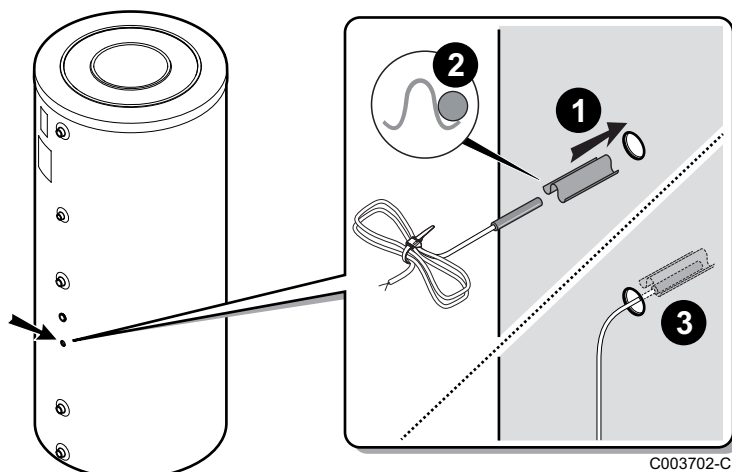
- ▶ Instelbereik: 10 mm.
- ▶ Gebruik, indien nodig, de keggen van plaatstaal ter hoogte van de voetjes van het watertoestel.



OPGELET

Plaats de keggen niet onder de buitenzijden van het SWW-toestel.

4.6 Plaatsing van de SWW-sensor



1. Plaats de sensor in de dompelbuis, met behulp van de dompelbuisscheider.



De dompelbuisscheider wordt meegeleverd in het zakje met de handleiding.

2. Controleer de goede plaatsing van de sensoren in de dompelbuis en de montage van de borgveer.
3. Controleer de montage van de dompelbuisscheider.

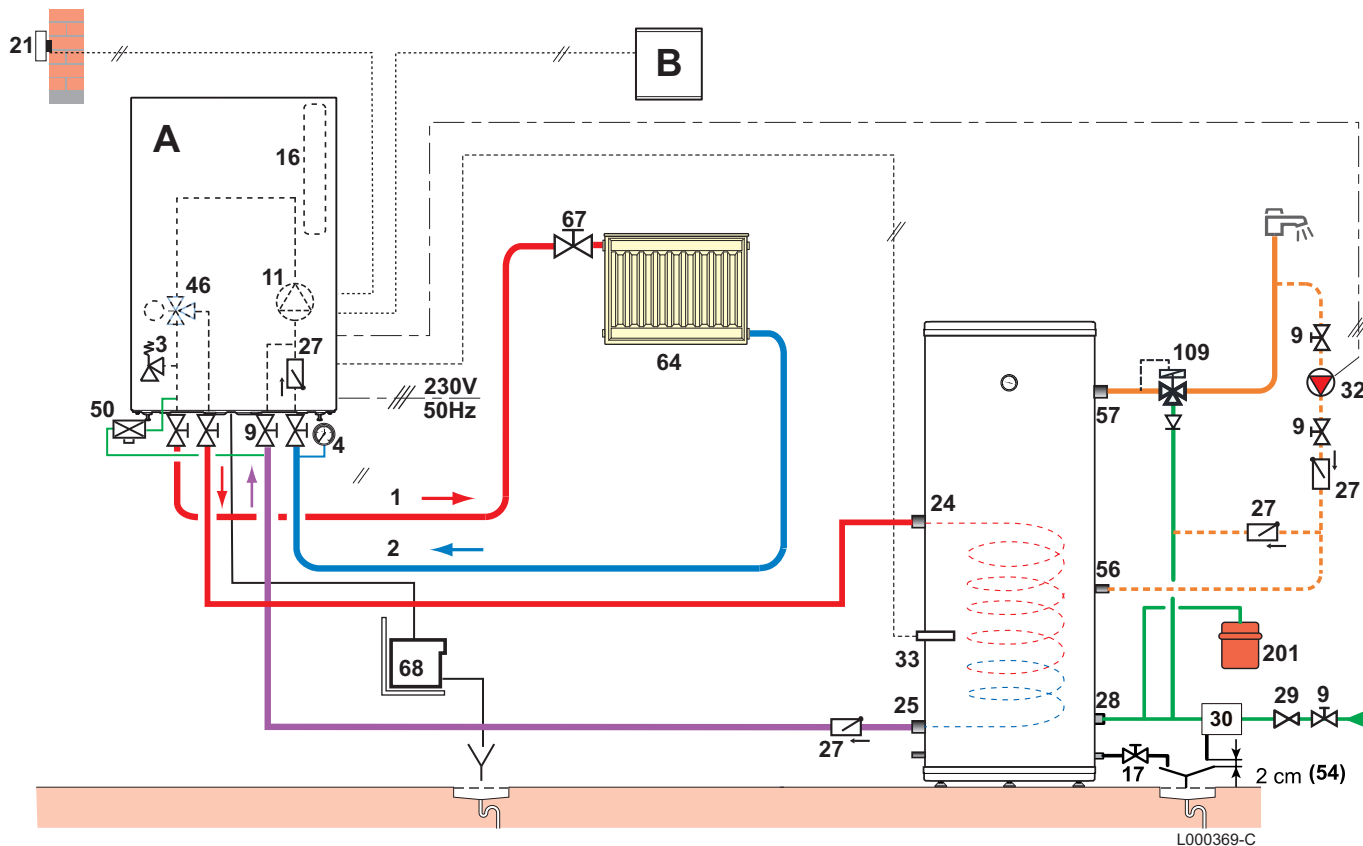
4.7 Schema hydraulische installatie

4.7.1. Legenda

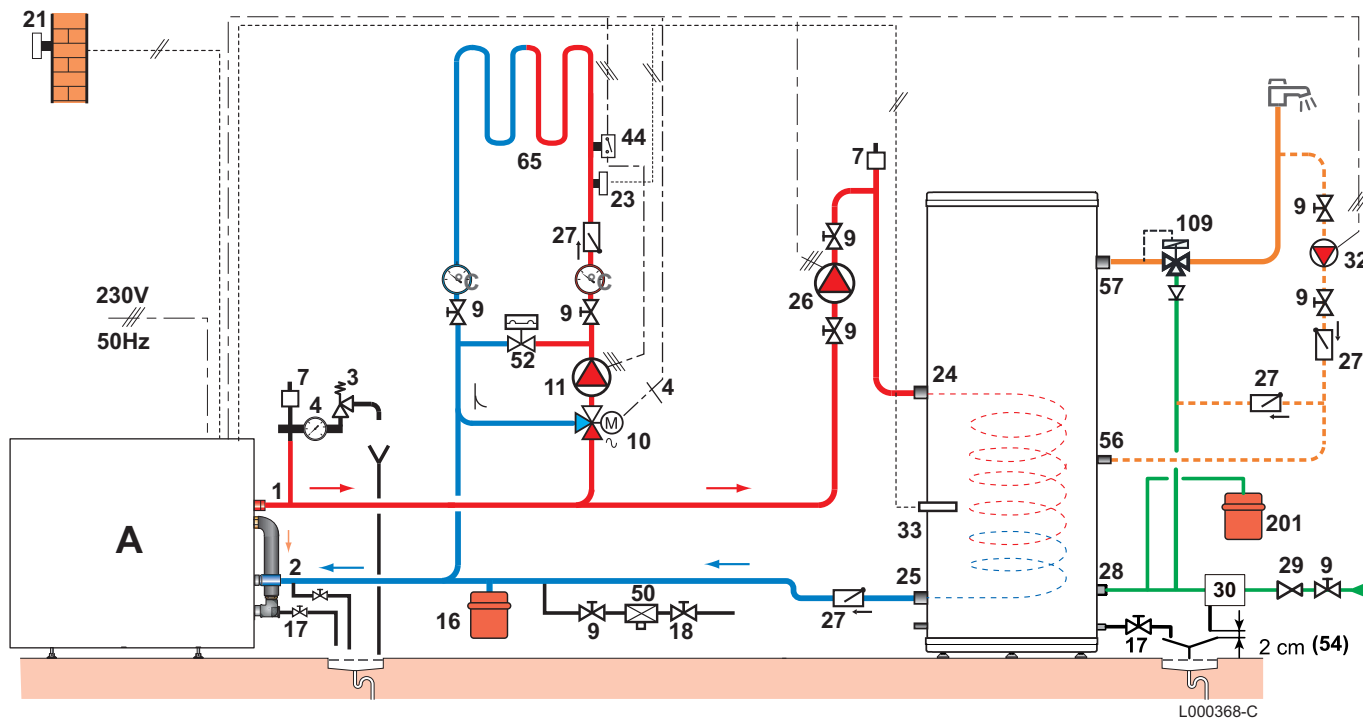
A	Ketel, Warmtepomp
B	Regelaar
1	Vertrek verwarming
2	Retour verwarming
3	Overdrukventiel 3 bar
4	Manometer
7	Automatische ontluchter
9	Afsluiter
10	3-weg mengkraan
11	Verwarmingspomp
16	Expansievat
17	Aftapkraan
18	Vullen van de verwarmingscircuit
21	Buitentemperatuursensor
23	Vertrektemperatuursensor na mengkraan

24	Aanvoer ketel naar boiler
25	Retour boiler naar ketel
26	Laadpomp voor sanitair warm water
27	Terugslagklep
28	Ingang sanitair koud water
29	Drukverminderaar
30	Inlaat combinatie
32	omlooppomp s.w.w.
33	SWW temperatuursensor
44	Begrenzingsthermostaat 65 °C met manuele reset voor vloerverwarming
46	Omkeerklep met 3 standen met omkeermotor
50	Ontkoppelaar
52	Differentieelklep
54	Einde van de ontlastleiding 2 tot 4 cm vrij en zichtbaar boven de afvoertrechter
56	Recirculatie
57	Uitgang sanitair warm water
64	directe verwarmingskring (voorbeeld: radiatoren)
65	Verwarmingscircuit voor lage temperatuur (vloerverwarming of radiatoren)
67	Kraan met handmatig te bedienen kraan
68	Systeem voor neutralisering van de condens
109	Thermostatische mengventiel
201	Sanitair expansievat

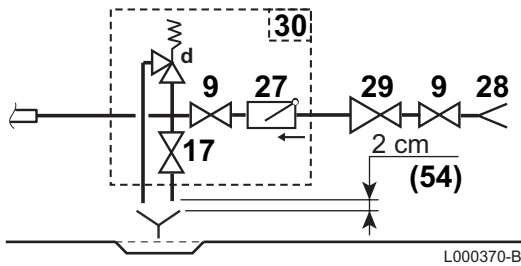
4.7.2. Voorbeeld met een condensatie wandgasketel



4.7.3. Voorbeeld met een staande ketel




4.7.4. Inlaat combinatie



- 9 Afsluiter
- 28 Ingang sanitair koud water
- 29 Drukverminderaar
- 30 Inlaat combinatie
- 54 Einde van de ontlastleiding 2 tot 4 cm vrij en zichtbaar boven de afvoertrechter
- a Aanvoer koud water met ingebouwde terugslagklep
- b Aansluiting op de ingang sanitair koud water van de boiler
- c Stopkraan
- d Veiligheidsklep 0.7 MPa (7 bar)
- e Aftapopening

4.8 Wataansluitingen

4.8.1. Hydraulische aansluiting van de primaire kring (kring wisselaar)

 Zie schema : "Schema hydraulische installatie", pagina 15. Wij bieden in optie hydraulische aansluitingskits aan voor de hydraulische aansluiting van warmwaterbereiders van 150 L tot 300 L naast de ketel (links of rechts). Voor aansluitingen met behulp van deze kits, raadpleegt u de bij de kit meegeleverde montage-instructies.

4.8.2. Aansluiting van de boiler op het sanitaire watercircuit (secundair circuit)

Voor de aansluiting is het absoluut noodzakelijk de normen en de lokale voorschriften in acht te nemen. Isoleer de leidingen om warmteverlies zo veel mogelijk te voorkomen.

Voer de installatie uit volgens de technische Belgaqua voorschriften.

■ Bijzondere voorzorgen

Alvorens tot aansluiting over te gaan spoel **de aanvoerbuizen voor het sanitair water**, om het binnendringen van metalen deeltjes of dergelijke in de tank te voorkomen.

■ Veiligheidsklep



OPGELET

Overeenkomstig de veiligheidsvoorschriften is er een op 7 bar (0.7 MPa) geijkte veiligheidsklep op de sanitair koudwateringang van de boiler gemonteerd.

- ▶ Bouw de veiligheidsklep in de koudwatercircuit in.
- ▶ Installeer de veiligheidsklep vlakbij het warmwatertoestel op een gemakkelijk toegankelijke plaats.

■ Dimensionering

- ▶ De diameter van de veiligheidsgroep en zijn aansluiting op het warmwatertoestel moet minstens gelijk zijn aan de diameter van de sanitairkoudwateringang van het warmwatertoestel.
- ▶ Er mag zich geen enkel snijdend orgaan tussen de klep of de veiligheidsgroep en het SWW-toestel bevinden.
- ▶ Bovendien mag de afvoerleiding van de veiligheidsklep of -groep niet verstopt zijn.

Om het afremmen van de stromen van het water in geval van overdruk te voorkomen:

- ▶ De afvoerbuis van de veiligheidsgroep moet een continue en voldoende helling hebben.
- ▶ De doorsnede van de afvoerbuis van de veiligheidsgroep moet minstens gelijk zijn aan de doorsnede van de uitlaatopening van de veiligheidsgroep.

■ Afsluitkranen

Zorg dat de primaire en secundaire circuits d.m.v. afsluitkranen geïsoleerd kunnen worden om het onderhoud van het warmwatertoestel te vereenvoudigen. De afsluitkranen maken het onderhoud van het reservoir en de bijbehorende onderdelen mogelijk zonder de gehele installatie te moeten aftappen.

Deze kranen laten ook toe de boiler te isoleren bij de controle onder druk van de waterdichtheid van de installatie, indien de testdruk hoger is dan de toegelaten werkdruk voor de boiler.



OPGELET

Zijn de waterleidingen van koper, dan moet een mof van staal, gietijzer of van ander isolerend materiaal tussen de warmwateruitgang van het reservoir en deze leidingen worden gemonteerd om het risico op corrosie ter hoogte van de koppeling te vermijden.

■ Aansluiting sanitair koud water

Voer de aansluiting op de koudwatertoevoer uit volgens het hydraulische installatieschema.

De componenten die worden gebruikt voor het aansluiten van de aanvoer van het sanitaire koud water moeten voldoen aan de normen en voorschriften van het land van de installatie.

- ▶ De locatie van plaatsing moet voorzien zijn van een waterafvoer en het veiligheidsaggregaat van een sifontrechter.
- ▶ Plaats een terugslagklep in het sanitair-koudwater circuit.

■ Drukverminderaar

Als de voedingsdruk 80% van de ijking van de veiligheidsklep of -groep overschrijdt (bijv.: 8 bar (0,8 MPa) voor een op 10 bar (1,0 MPa) geijkte veiligheidsgroep, dan moet er een drukbegrenzer voorafgaand aan het apparaat geïnstalleerd worden. Geadviseerd wordt de drukverminderaar achter de watermeter te monteren, zodat de druk in alle leidingen van de installatie gelijk is.

■ Recirculatie sanitair warm water

Om warm water beschikbaar te hebben bij het opendraaien van de kranen, kan een omloop worden gemonteerd tussen de tappunten en de recirculatiebuis van de boiler. Er moet een terugslagklep in deze lus gemonteerd worden.



Bestuur de omloop voor sanitair warm water door middel van de regelaar van de ketel of door een extra uurregelaar voor een optimaal energieverbruik.

■ Te nemen maatregelen om de terugloop van warm water te verhinderen

Plaats een terugslagklep in het sanitair-koudwater circuit.

5 Inbedrijfstelling

5.1 Functie antilegionella (Alleen voor type 500 L)



WAARSCHUWING

Voor SWW-toestellen met een inhoud van meer dan 400 liter moet het besluit "Bescherming tegen legionella" in acht genomen worden (Andere landen: Neem de geldende regelgeving in acht)

Pas één van deze 2 instructies toe:

- ▶ Het sanitair warm water moet permanent een temperatuur van minstens 55°C hebben bij de uitgang van de apparatuur.
- ▶ Het sanitair warm water moet gedurende een minimale periode minstens één keer per 24 uur op een minimum temperatuur gebracht worden. Zie onderstaande tabel:

Minimale tijd om de temperatuur in stand te houden (minuten)	Temperatuur van het water (°C)
2	minstens 70
4	65
60	60

5.2 Het apparaat inschakelen



OPGELET

De eerste inbedrijfstelling moet worden uitgevoerd door een erkend installateur.

1. Spoel de sanitaire circuit en vul het reservoir via de koudwateringang.
2. Open een warmwaterkraan.
3. Vul de boiler compleet via de koud water aanvoerleiding met de warm waterkraan open.
4. Sluit de warmwaterkraan als het water regelmatig en zonder geluiden uit de leiding stroomt.
5. Ontgas alle SWW-leidingen door de stappen 2 t/m 4 voor iedere warmwaterkraan te herhalen.



Ontlucht de boiler en het leidingnet zorgvuldig om geluiden en stoten te voorkomen die veroorzaakt worden door luchtbelletjes die zich tijdens het tappen door de leidingen verplaatsen.

6. Ontlucht het circuit van de warmtewisselaar van de boiler via de hiervoor bestemde ontluchter.

7. Controleer de veiligheidsorganen (met name de klep of de veiligheidsgroep) aan de hand van de met deze onderdelen meegeleverde handleidingen.

**OPGELET**

Tijdens het opwarmen van het sanitair warm water kan er via de veiligheidsklep of via het veiligheidsaggregaat een bepaalde hoeveelheid water wegstromen ten gevolge van de uitzetting van het water in het reservoir. U hoeft zich over dit heel normaal verschijnsel, dat in geen geval verhinderd mag worden, geen zorgen te maken.

5.3 Kwaliteit van het sanitaire water

In regio's waar het water zeer hard is (TH > 20 °f), wordt een waterverzachter aanbevolen.

De hardheid van het water moet altijd tussen 12 °f en 20 °f bedragen voor een efficiënte bescherming tegen corrosie.

De waterverzachter wijzigt onze garantie niet, onder voorbehoud dat deze:

- erkend is en afgesteld is overeenkomstig de regels der kunst en de in de handleiding van de waterverzachter vermelde aanbevelingen
- regelmatig nagekeken wordt
- regelmatig onderhouden wordt

6 Controle en onderhoud

6.1 Algemene instructies



OPGELET

- ▶ De servicebeurten moeten door een erkend installateur uitgevoerd worden.
- ▶ Er mogen alleen originele reserveonderdelen gebruikt worden.

6.2 Veiligheidsgroep

De klep of de veiligheidsgroep op de SWW-ingang moet minstens **1 keer per maand** bediend worden om de goede werking hiervan te controleren en eventuele overdruk te voorkomen die het SWW-toestel zou kunnen beschadigen.



WAARSCHUWING

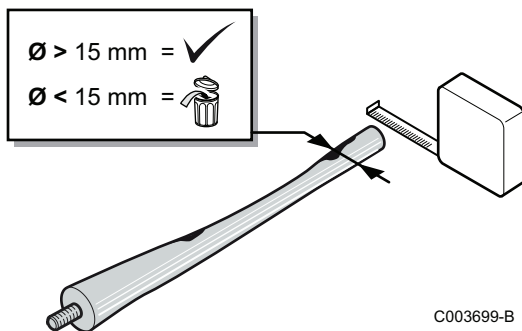
Het niet in acht nemen van dit onderhoudsvorschrift zou de boiler van het SWW-toestel kunnen beschadigen en de garantie hiervan ongeldig kunnen maken.

6.3 Reiniging van de bemanteling

Reinig de buitenzijde van de apparaten met een vochtige doek en een zacht schoonmaakmiddel.

6.4 Controle van de magnesiumanode

De magnesiumanodes moeten minstens elke 2 jaar worden gecontroleerd. Na de eerste controle, en afhankelijk van de slijtage van de anodes, bepaalt u de intervallen voor de volgende controles.



1. Bouw de inspectieluiken uit.

Zie hoofdstuk: "Demontage van de inspectieluikjes", pagina 24.



Ontkalk het watertoestel, indien nodig.

2. Meet de diameter van de anode.

Vervang de anode indien de diameter minder dan 15 mm is.


3. Monteer de anode + het inspectieluikje weer.

Zie hoofdstuk: "Montage van de inspectieluiken", pagina 25.

6.5 Ontkalking


In regio's met hard water is het aan te bevelen het apparaat één keer per jaar te ontkalken om het rendement hoog te houden.

1. Bouw de inspectieluiken uit.


 Zie hoofdstuk: "Demontage van de inspectieluikjes", pagina 24.



Controleer de magnesiumanode bij iedere opening van de buffer.

 Zie hoofdstuk: "Controle van de magnesiumanode", pagina 23.

2. Verwijder de kalkaanslag die zich in de vorm van slib of plakken op de bodem van het reservoir heeft afgezet. Laat de kalkaanslag op de binnenwand van het de boiler echter intact: het is een uitstekende bescherming tegen corrosie en verbetert de isolatie van het reservoir.
3. Ontkalk de wisselaar om zijn prestaties te garanderen.
4. Monteer het geheel opnieuw.

 Zie hoofdstuk: "Montage van de inspectieluiken", pagina 25.

6.6 Demontage en montage van de inspectieluikjes



WAARSCHUWING

Zorg voor een nieuwe afdichting met lipje en een nieuwe steuning voor het reinigingsdeksel.

6.6.1. Demontage van de inspectieluikjes

1. Sluit de aanvoerleiding van het sanitair koud water af.
2. Leeg het warmwatertoestel.



De ingang van sanitair koud water is eveneens de aftapopening.

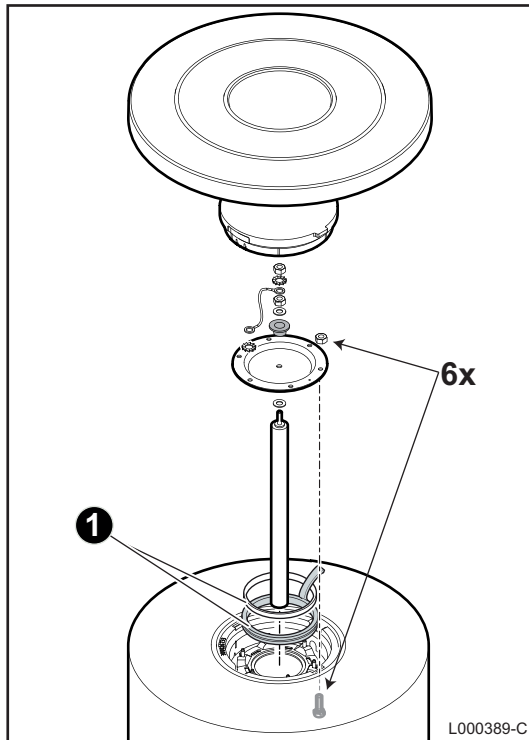
3. Bouw de inspectieluiken uit.

6.6.2. Montage van de inspectieluiken

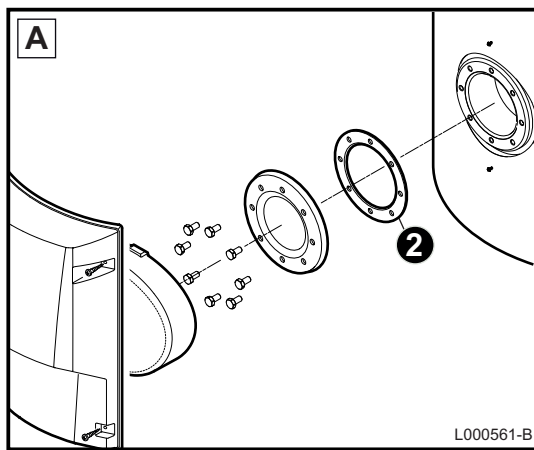


OPGELET

Om de afdichting te garanderen, moet de set pakking met lip + steunring bij iedere opening vervangen worden door nieuwe elementen.



1. Vervang de pakking met lipje + steunring en plaats het geheel in de inspectieopening; denk er daarbij om dat het lipje van de pakking met lipje zich aan de buitenkant van het SWW-toestel bevindt.



2. Vervang de platte dichting.

A	Zijbuffer zonder anode
B	Zijbuffer met anode

3. Monteer het geheel opnieuw.

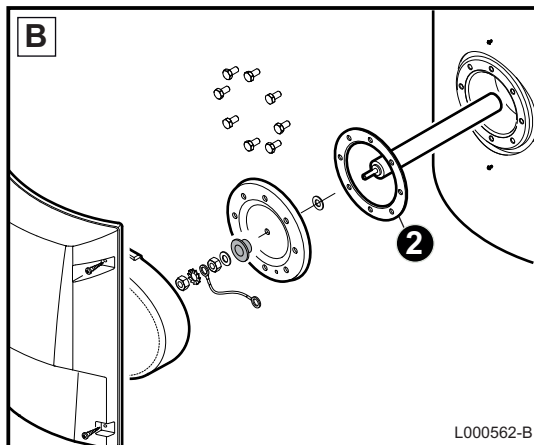


OPGELET

Gebruik een momentsleutel.

Aanhaalkoppel van de anode: 8 N·m.

De schroeven van het inspectiedeksel mogen niet te hard worden vastgedraaid.



Flens	Aanhaalmoment
Pakking met lipjes	6 N·m +1/-0
Afdichtring	15 N·m



U verkrijgt ongeveer 6 N·m met de kleine hendel en 15 N·m met de lange hendel van een pijpsleutel.

4. Na de montage en het vullen, controleer de dichtheid van de boiler.

5. Neem de installatie in gebruik.



Zie hoofdstuk: "Het apparaat inschakelen", pagina 21

6.7 Onderhoudsvoorschrift

Nr	Datum	Uitgevoerde controles	Opmerkingen	Monteur	Handtekening

7 Reserveonderdelen

7.1 Algemeen

Wanneer na inspectie- of onderhoudswerkzaamheden wordt geconstateerd dat er een onderdeel in het apparaat moet worden vervangen, gebruik dan uitsluitend originele onderdelen of aanbevolen onderdelen en materialen.

Stuur het te vervangen onderdeel op naar de afdeling Retourgoederen van uw leverancier als het betreffende onderdeel onder de garantieregeling valt (zie de Algemene Verkoop- en leveringsvoorwaarden).

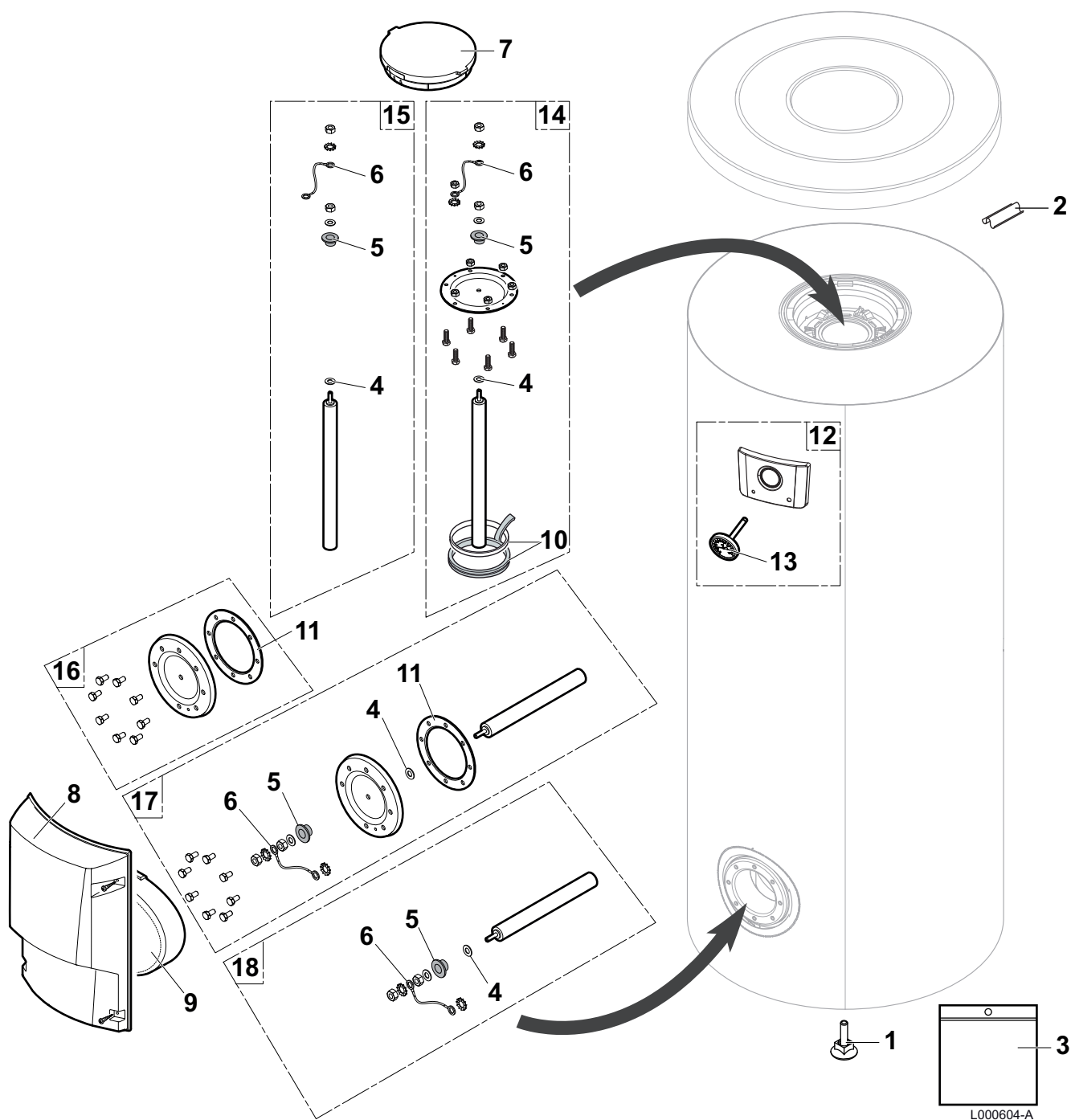


Stuur altijd een volledig ingevuld retourformulier mee, zie bijgaand voorbeeld. Op deze wijze kan uw leverancier garantieverplichtingen sneller en efficiënter afhandelen.

Klant						
Referentie		Datum				
Naam						
Adres						
Postcode/plaats						
Telefoon						
Contactpersoon						
Ordernummer						
Artikelnr.	Omschrijving	Serienummer⁽¹⁾	Type	Installatiedatum	Reden uitwisseling	Referentie

(1) Deze informatie bevindt zich op het typeplaatje.

7.2 Sanitair warmwaterboilers



Positiernr.	Referentie	Benaming	BP 150-2	BP 200-2	BP 300-2	BP 400-2	BP 500-2
1	97860646	Verstelbare voet M10 x 35	x	x	x	x	x
2	95365613	Dompelbuisafscheider	x	x	x	x	x
3	200021501	Schroeven buffer	x	x	x	x	x
4	95014035	Dichting ø 35 x 8.5 x 2	x	x	x	x	x
5	94974527	Nylon vulring	x	x	x	x	x
6	89604901	Massadraad anode	x	x	x	x	x
7	300026745	Isolatie buffer	x	x	x	x	x
8	300026736	Zijplaat	x	x	x	x	x

Positiernr.	Referentie	Benaming	BP 150-2	BP 200-2	BP 300-2	BP 400-2	BP 500-2
9	300026876	Isolatie luikje zijkant	x	x	x	x	x
10	89705511	Pakking 7 mm + steunring 5 mm	x	x	x	x	x
11	300026031	Afdichtring	x	x	x	x	x
12	200021822	Zijplaat + Thermometer	x	x	x	x	x
13	300011041	Thermometer AFRISO	x	x	x	x	x
14	89555506	Bovenste luik compleet met anode en pakking	x				
14	89555501	Bovenste luik compleet met anode en pakking		x			
14	200022433	Bovenste luik compleet met anode en pakking			x		
14	200007273	Bovenste luik compleet met anode en pakking				x	
14	200022536	Bovenste luik compleet met anode en pakking					x
15	89608950	Volledige anode diameter 33 mm - lengte 420 mm (1x) - Voor buffer boven	x				
15	89588912	Volledige anode diameter 33 mm - lengte 290 mm (1x) - Voor buffer boven		x			
15	89708901	Volledige anode diameter 33 mm - lengte 330 mm (1x) - Voor buffer boven			x		
15	89628562	Volledige anode diameter 33 mm - lengte 450 mm (1x) - Voor buffer boven				x	
15	200022500	Volledige anode diameter 33 mm - lengte 530 mm (1x) - Voor buffer boven					x
16	200021970	Zijbuffer vol compleet met pakkingen en schroeven	x				
17	200022439	Zijbuffer compleet met anode, pakkingen en schroeven		x			
17	200021971	Zijbuffer compleet met anode, pakkingen en schroeven			x	x	
17	200022441	Zijbuffer compleet met anode, pakkingen en schroeven					x
18	89538509	Volledige anode diameter 33 mm - lengte 180 mm (1x) - Voor zijbuffer		x			
18	89708901	Volledige anode diameter 33 mm - lengte 330 mm (1x) - Voor zijbuffer			x	x	
18	89608950	Volledige anode diameter 33 mm - lengte 420 mm (1x) - Voor zijbuffer					x

8 Garanties

8.1 Algemeen

U heeft één van onze apparaten aangeschaft en wij danken u voor het vertrouwen dat u heeft in ons product.

Graag vestigen wij uw aandacht op het feit dat dit apparaat zijn oorspronkelijke kwaliteiten des te beter zal behouden als het regelmatig gecontroleerd en onderhouden wordt.

Uw installateur en onze serviceafdeling staan uiteraard tot uw dienst.

8.2 Garantievoorwaarden

De volgende bepalingen betreffende de contractuele garantie sluiten de toepassing ten gunste van de koper van de wettelijke in België toepasselijke bepalingen op het gebied van verborgen gebreken niet uit.

Op dit apparaat is een contractuele garantie van toepassing tegen alle fabricagefouten; de garantieperiode gaat in op de op de rekening van de installateur vermelde datum van aankoop.

De garantieperiode staat vermeld in onze prijslijst. Als fabrikant kunnen wij geenszins aansprakelijk worden gesteld indien het apparaat niet goed wordt gebruikt, niet of slecht wordt onderhouden of niet correct gemonteerd wordt (wat dat betreft moet u zelf zorgen dat de montage aan een erkend installateur wordt toevertrouwd).

In het bijzonder kunnen wij niet aansprakelijk worden gesteld voor materiële schade, immateriële verliezen of lichamelijke ongevallen naar aanleiding van een installatie die niet overeenstemt met:

- ▶ De wettelijke en reglementaire of door de plaatselijke overheid opgelegde bepalingen,
- ▶ De nationaal of plaatselijk geldende bepalingen en de bijzondere bepalingen met betrekking tot de installatie,
- ▶ Onze handleidingen en installatievoorschriften, met name voor wat betreft het regelmatige onderhoud van de apparaten,
- ▶ De regels van goed vakmanschap.

Onze garantie is beperkt tot de vervanging of reparatie van de door onze technische diensten als defect erkende onderdelen, met uitsluiting van de arbeids-, verplaatsings- en transportkosten.

Onze garantie geldt niet voor de vervangings- of reparatiekosten voor onderdelen die defect zijn naar aanleiding van normale slijtage, een verkeerd gebruik, de tussenkomst van niet-vakbekwame derden, een gebrekkig of onvoldoende toezicht of onderhoud, een niet-conforme elektrische voeding of het gebruik van ongeschikte brandstof of van brandstof van slechte kwaliteit.

Op de kleinere onderdelen, zoals motoren, pompen, elektrische afsluiters, enz. is de garantie enkel geldig als deze nooit gedemonteerd werden.

De rechten, vermeld in de Europese richtlijn 99/44/EEG, geïmplementeerd door het wettelijk besluit nr. 24 van 2 februari 2002, gepubliceerd in het staatsblad nr. 57 van 8 maart 2002, blijven van kracht.

Bijlage

Informatie over de richtlijnen voor eco-ontwerp en energielabels

Inhoudsopgave

1	Bijzondere informatie	3
1.1	Aanbevelingen	3
1.2	Eco-ontwerpichtlijn	3
1.3	Technische gegevens - warmwatertank	3
1.4	Verwijdering en recycling	3
1.5	Productkaart - warmwatertanks	3

1 Bijzondere informatie

1.1 Aanbevelingen



Toelichting

De assemblage, installatie en het onderhoud van de installatie mogen uitsluitend door gekwalificeerde personen worden uitgevoerd.

1.2 Eco-ontwerprichtlijn

Dit product voldoet aan de eisen van Europese richtlijn 2009/125/EG inzake inzake ecologisch ontwerp voor energiegerelateerde producten.

1.3 Technische gegevens - warmwatertank

Tab.1 Technische parameters voor warmwatertank

Naam van het product			BP 150-2	BP 200-2	BP 300-2	BP 400-2	BP 500-2
Opslagvolume	V	I	145	195	290	385	485
Warmhoudverlies	S	W	46	54	67	83	92

1.4 Verwijdering en recycling



Toelichting

Het verwijderen en afvoeren van de sanitair warmwaterboiler moet door een erkend installateur worden uitgevoerd volgens de plaatselijke en nationale regelgeving.

1. Sluit de elektrische voeding van de sanitair warmwaterboiler af.
2. Koppel de kabels van de elektrische componenten los.
3. Sluit de tapwatertoevoer kraan.
4. Tap de installatie af.
5. Demonteer alle wateraansluitingen gemonteerd op de uitlaat van de sanitair warmwaterboiler.
6. Verwijder en recycle de sanitair warmwaterboiler volgens de plaatselijke en nationale regelgeving.

1.5 Productkaart - warmwatertanks

Tab.2 Productkaart voor warmwatertanks

Merknaam - productnaam		BP 150-2	BP 200-2	BP 300-2	BP 400-2	BP 500-2
Energie-efficiëntieklasse		B	B	B	C	C
Warmhoudverlies	W	46	54	67	83	92
Opslagvolume	I	145	195	290	385	485



© Auteursrechten

Alle technische en technologische informatie in deze handleiding, evenals door ons ter beschikking gestelde tekeningen en technische beschrijvingen, blijven ons eigendom en mogen zonder onze toestemming niet worden vermenigvuldigd.

25/11/2015



7607682-001-04

The remeha logo is located in the bottom right corner. It features a stylized 'R' icon followed by the word 'remeha' in a bold, lowercase sans-serif font, all contained within a black rectangular box with a yellow border.